

Vysokotlakový čistič, warka 1600W 120bar



Návod na použitie
Preklad originálneho návodu

Dôležité bezpečnostné pokyny

Tryskou nikdy nemierte na osoby alebo zvieratá.

Počas používania tohto vysokotlakového zariadenia nikdy nepite alkohol ani neužívajte omamné látky.

Nikdy nepoužívajte čistič, keď stojíte vo vode.

Nikdy sa nedotýkajte sieťovej zástrčky mokrými rukami.

Nikdy nedovoľte, aby sa elektrické vodiče nachádzali vo vode.

Nikdy neprevádzkujte čistič, keď je vodovodný kohútik vypnutý.

Nikdy nepoužívajte horúcu vodu.

Dôležité bezpečnostné pravidlá

VAROVANIE: Pri používaní tohto výrobku vždy dodržujte základné bezpečnostné opatrenia, vrátane:

1. Pred použitím výrobku si prečítajte všetky pokyny. Dodržiavajte všetky bezpečnostné pokyny.
2. Nepoužívajte čistič, keď ste unavený alebo pod vplyvom alkoholu alebo liekov
3. Riziko vstreknutia alebo poranenia – Nemierte tryskou na ľudí a zvieratá ani nepoužívajte na ľudí a zvieratá.
4. Nedovoľte deťom používať vysokotlakový čistič.
5. Aby sa znížilo riziko poranenia, vyžaduje sa pri použití v blízkosti detí dôkladný dohľad.
6. Zistite ako okamžite vypnúť zariadenie, znížiť tlak a naučte sa ovládať vysokotlakový čistič.
7. Buďte ostražití - vždy pozerajte, kde mierite vysokotlakovú trysku.
8. Udržujte čistotu na pracovisku kde pracujete so zariadením a uistite sa že pri práci sa nikto nenachádza na pracovisku zariadenia.
9. Vždy udržiujte rovnováhu a správnu stabilnú polohu - nesnažte sa stáť na nestabilnej podložke.
10. Pracovný priestor by mal byť vybavený primeraným odtokom, aby sa znížila možnosť pádu v dôsledku klzkých povrchov.
11. Dodržiavajte pokyny na údržbu uvedené v inštalácii.

12. Aby sa znížilo riziko úrazu elektrickým prúdom, všetky pripojenia by mali byť suché. Nedotýkajte sa zástrčky mokrými rukami.

Všeobecné bezpečnostné predpisy

1. Čistič je určený iba na domáce použitie.
2. V dôsledku vysokého opotrebovania a ohýbania môže dôjsť k poškodeniu vysokotlakovej hadice. Nepoužívajte poškodenú vysokotlakovú hadicu.
3. Tlakový čistič nepoužívajte v blízkosti horľavých materiálov, horľavých pár alebo prachu.
4. Niektoré chemikálie alebo detergenty môžu byť nebezpečné pri vdýchnutí alebo požití, čo môže spôsobiť vážne zranenia. Ak existuje riziko vdýchnutia výparov, použite dýchaciu masku alebo dýchací prístroj. Prečítajte si všetky návody na použitie respiračnej masky, aby ste sa uistili, že maska poskytuje potrebnú ochranu pred vdychovaním škodlivých výparov.
5. Pred prácou so zariadením skontrolujte všetky komponenty zariadenia a uistite sa, že voda v zariadení nezmrzla. Prístroj neskladujte pri teplotách pod 0 ° C.
6. Na zariadení nerobte žiadne úpravy. Zariadenie s poškodenými alebo chýbajúcimi časťami alebo bez ochranného krytu alebo krytu sa nesmie používať.
7. Udržujte tlak vo vysokotlakovej hadici pripojenej k vysokotlakovej umývačke a tlakovej pištoli. Odpojenie hadice pod tlakom môže spôsobiť vážne zranenie.
8. Nenechávajte vysokotlakovú umývačku, bez dozoru, kým je v chode.
9. Udržujte vysokotlakové trysky v dostatočnej vzdialenosti od napájacieho kábla, aby nedošlo k úrazu elektrickým prúdom.

Symbody

Na štítkoch na zariadení a v používateľskej príručke sa môžu zobrazovať symboly. Obsahujú buď informácie o produkte alebo pokyny na používanie zariadení.



Označuje potenciálne zranenie



Dvojizolovaná konštrukcia



Nevystavujte dažďu ani používaniu vo vlhkých priestoroch



Aby sa znížilo riziko poranenia, používateľ si musí pred prácou so zariadením prečítať a pochopiť všetky informácie obsiahnuté v návode na obsluhu.



Pri práci so zariadením, vždy používajte ochranné okuliare alebo ochrannú masku s krytom a v prípade potreby masku s plným tvárovým štítom.



Aby ste znížili riziko zranenia, nikdy nesmerujte prúd vody na ľudí alebo zvieratá. Unikajúce hadice a prípojky môžu tiež spôsobiť zranenia v dôsledku silných prúdov vody.



Znížiť riziko zranenia pri výsledkoch spätného rázu. Pri spúšťaní zariadenia je potrebné držať tlakovú pištoľ oboma rukami.



Nedodržanie pokynov na prácu so zariadením v suchom prostredí a nedodržanie bezpečných postupov môže viesť k úrazu elektrickým prúdom.



Varovanie! Nikdy nemierte pištoľ na ľudí, zvieratá, elektrické alebo elektronické zariadenia.



Zariadenie nie je určené na pripojenie k zdroju pitnej vody.



Nepoužívané elektrické náradie by sa nemalo odstraňovať spolu s domácimi odpadmi, ale spôsobom šetrným k životnému prostrediu. Takéto zariadenia by mali byť odovzdané na miestach určených na tento účel. Informácie o recyklácii vám poskytne miestny mestský úrad.

Servis zariadenia s dvojitou izoláciou

Vo výrobku s dvojitou izoláciou sa namiesto uzemnenia používajú dva izolačné systémy. U zariadení s dvojitou izoláciou sa uzemnenie nevyžaduje. Neinštalujte žiadne ďalšie uzemňovacie prvky. Servisovanie výrobku s dvojitou izoláciou si vyžaduje osobitnú starostlivosť a znalosti o tomto type zariadenia a mal by ho vykonávať kvalifikovaný servisný personál. Náhradné diely pre produkt s dvojitou izoláciou musia byť identické s pôvodnými dielmi. Výrobok s dvojitou izoláciou je označený slovami „DOUBLE-SIZED ISOLATION“ alebo „DOUBLE-ISOLATED“.

Použitie predlžovacieho kábla

Použitie predlžovacieho kábla s týmto výrobkom NIE JE doporučené. Ak musíte použiť predlžovací kábel, používajte iba predlžovacie káble určené pre vonkajšie použitie. Používajte iba predlžovacie káble s menovitým výkonom, ktorý nie je nižší ako menovitá hodnota na výrobku. Pred použitím predlžovacieho kábla ho skontrolujte. Neťahajte za sieťový kábel, aby ste ho odpojili od elektrickej zásuvky. Vedte kábel mimo zdrojov tepla a ostrých hrán. Pred odpojením produktu od predlžovacieho kábla vždy odpojte predlžovací kábel zo zásuvky.

VAROVANIE - Zníženie rizika úrazu elektrickým prúdom. Všetky pripojenia by mali byť suché. Zástrčku nechytajte mokkými rukami.

- Nepoužívajte spotrebič, ak je poškodený sieťový kábel alebo dôležité časti zariadenia, napríklad bezpečnostné zariadenia, vysokotlakové hadice, spúšť.
- Ak sa používa predlžovací kábel, zástrčka a zásuvka musia byť vodotesné. **VAROVANIE:** Nesprávne predlžovacie káble môžu byť nebezpečné.
- Pri čistení alebo údržbe, ako aj pri výmene dielov alebo pri nastavovaní, vytiahnite zástrčku zo zásuvky.

Použitie vysokotlakového čističa

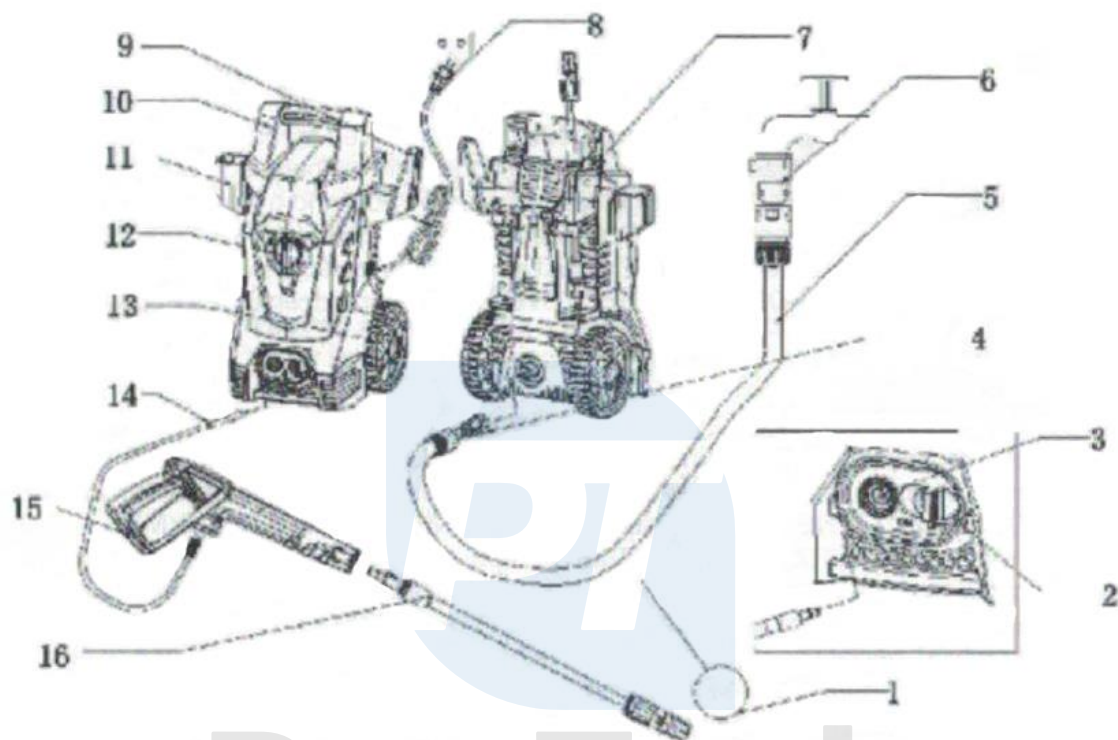
Spotrebič je určený na používanie iba so studenou vodou. V tomto prístroji nepoužívajte horúcu vodu.

1. Použite čistič s tlakom, ktorý nie je väčší ako tlak vyznačený na zariadení. Nikdy nespúšťajte zariadenie bez vody. Uvedenie prístroja do prevádzky bez vody spôsobí nenapraviteľné poškodenie.
2. Uistite sa, že voda použitá na tlakové čistenie nie je znečistená, neobsahuje piesok ani žiadne chemické produkty spôsobujúce koróziu.
3. POZOR - Tlakový čistič môže byť použitý pre mnoho aplikácií, vrátane umývania áut, člna, odstraňovanie nečistôt. Vysoký tlak vody môže poškodiť pracovnú plochu, ak sa zariadenie nepoužíva správnym spôsobom. Podrobné informácie nájdete v návode na obsluhu zariadenia. Aby ste mohli pracovať správne, mali by ste vždy otestovať prevádzku zariadenia.
4. Prístroj nikdy nepohybujte ťahaním za hadicu. Na tento účel použite rukoväť na zariadení.
5. Vysokotlakovú hadicu udržiavajte v oboch rukách. Držte jednu ruku za rukoväť pištole a druhou rukou držte rukoväť.
6. Pri dávkovaní čistiaceho prostriedku sa čistiaci prostriedok nastrieka pri nižšom tlaku. Po použití saponátu umyte miesto pomocou dýzy.

Pro-Tech
shop

Montáž

Otvorte balík. Odstráňte všetky časti zariadenia a skontrolujte, či balík obsahuje všetky položky:



1. Kefa na čistenie dýz

2. Vypínač

3. Vývod vody

4. Matica prívodu vody

5. Prívod vody (voliteľné)

6. Upevňovací prvok (voliteľné)

7. Podporný prvok

8. Napájací kábel

9. Držiak napájacieho kábla

10. Rukoväť

11. Držiak pištole

12. Vypínač

13. Koliesko

14. Vysokotlaková hadica

15. Tlaková pištoľ

16. Nastaviteľná dýza

(Uvedený diagram je len informatívny. Vyhradzuje si právo na zmenu.)

Krok 1

A. Nasadíte predlžovací nástroj pištole (C) na pištoľ (E). Stlačte a otáčajte predlžovaciu tyč (C) na pištoľi (E), až kým nezapadne na svoje miesto. Po správnej kombinácii prvkov nemôžete oddeliť dva prvky ťahom za pištoľ (E). Rovnakým spôsobom vložte trysky s čistiacim prostriedkom v závislosti od toho, ktorá tryska je vhodná pre čistený povrch. K pištoľi je možné pripojiť len jednu dýzu. Aby sa zabezpečila správna prevádzka zariadenia, musia sa namontovať všetky časti vysokotlakovej pištole.

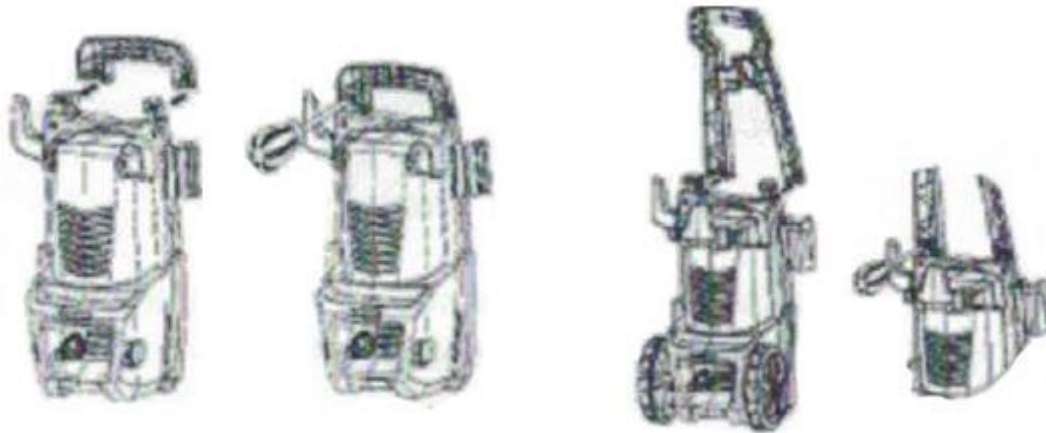


B. Umiestnite nastaviteľnú trysku (D) do pištole (E). Vzhľadom k tomu, že zariadenie je vybavené rýchlo upínacím zariadením, stačí stlačiť trysku v pištoľi (E), až kým nezapadne na miesto. Po správnej kombinácii prvkov nemôžu byť tieto dva prvky oddelené; pre pištoľ (E). Tryska TURBO by mala byť umiestnená rovnakým spôsobom v závislosti od toho, ktorá tryska je vhodná pre čistený povrch. Do pištole môže byť vložená iba jedna dýza. Aby sa zabezpečila správna funkcia zariadenia, musia sa namontovať všetky časti vysokotlakovej pištole.



Krok 2

Rukoväť priskrutkujte k telu vysokotlakového čističa. Skrutky sa dodávajú spolu so zariadením.



Krok 3

Vysokotlakovú hadicu (F) pripojte k výstupu vody vysokotlakového čističa. Uistite sa, že je hadica správne pripojená tak, aby nedochádzalo k únikom. Po správnom pripojení prvkov nemôžete oddeliť dva prvky od seba. Stlačte tlačidlo podľa šípky a potom vytiahnite vysokotlakovú hadicu.



Protech
shop

Krok 4

Pripojte vysokotlakovú hadicu (F) k pištoli (E). Uistite sa, že hadica bola riadne vyrovnaná. Po správnej inštalácii prvkov, nemôžete oddeliť dva prvky ťahom jedného z nich. Stlačte tlačidlo podľa šípky šípky, potom vytiahnite vysokotlakovú hadicu.



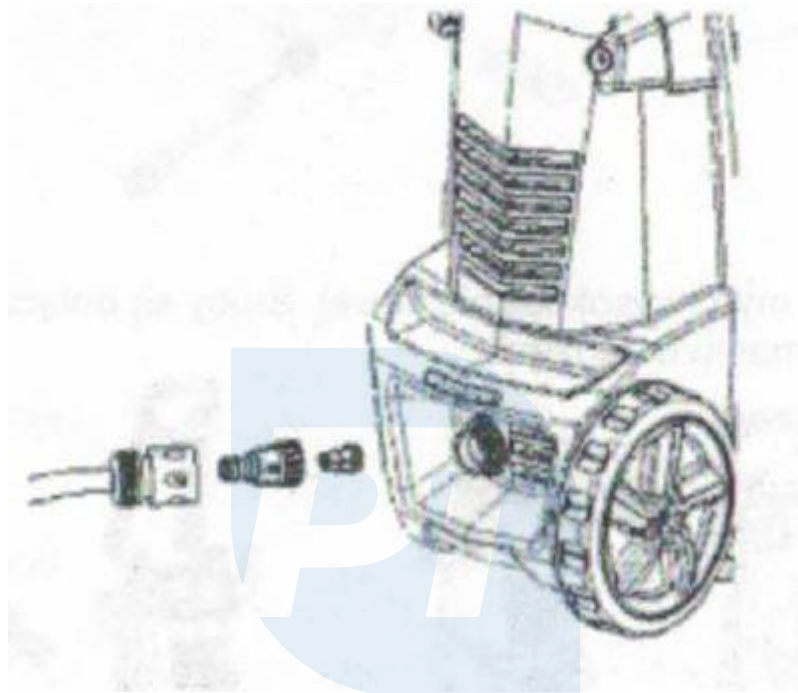
Krok 5

Umiestnite dýzu striekanie prostriedku (J) do pištole (E). Stlačte a otočte rozprašovací trysku (J) doprava na pištoli (E), až kým nezapadne na miesto. Po správnom pripojení prvkov nie je možné oddeliť dva prvky ťahom jedného z nich.



Krok 6

Pripojte hadicovú prípojku k vysokotlakovému čističu. Pred montážou odstráňte plastový kryt, ktorý je zasunutý do konektora samčej na tlakovom čističi. Tento plastový uzáver je možné po demontáži vysunúť. Po dokončení oboch prvkov pripojte záhradnú hadicu so spojovacou skrutkou do vysokotlakového čističa. Pripojte záhradnú hadicu k zdroju vody.



Prevádzka zariadenia

Prístroj je určený na používanie iba so studenou vodou. V tomto prístroji nepoužívajte horúcu vodu.

Spustenie

Po pripojení vysokotlakového čističa k prívodu studenej vody by mali ste postupovať nasledovne:

- Uistite sa, že je vypínač v polohe OFF.
- Pripojte záhradnú hadicu k vstupnej armatúre.
- Nastavte nastaviteľnú striekaciu trysku do pištole podľa montážneho kroku 1.
- Držiak namontujte na teleso stroja podľa montážneho kroku 2.
- Vysokotlakovú hadicu pripojte na vysokotlakovú prípojku podľa montážneho kroku 3.

- Vysokotlakovú hadicu pripojte k pištoľi podľa montážneho kroku 4.
- Pripojte trysku na striekanie prostriedku na pištoľ podľa montážneho kroku 5.
- Otvorte ventil prívodu vody.
- Pred zapnutím stroja stlačte spúšť pištole na odvzdušnenie celej zostavy čerpadla a hadice.
- Spustite tlakový čistič otočením hlavného vypínača do polohy ON a stlačte spúšť

POZNÁMKA: Motor nebeží nepretržite, ale len pri stlačení spúšte.

VAROVANIE - NEBEZPEČENSTVO ÚRAZU! Keď stlačíte spúšť, zariadenie začne postrekovať. Po vypnutí prístroja v prístroji a hadici stále pretrváva vysoký tlak. Namierte pištoľ v bezpečnom smere a uvoľnite tlak. NIKDY nemierte prúd vody na ľudí alebo zvieratá.

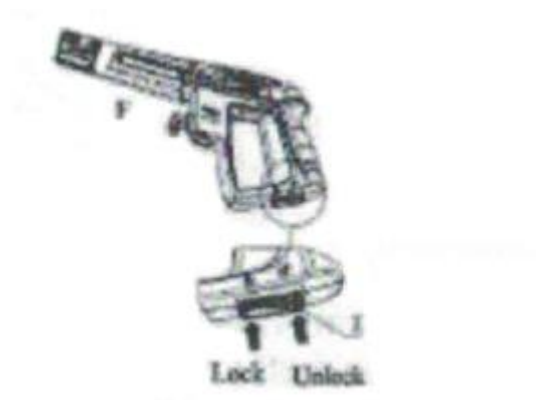
Automatické zapnutie / vypnutie

Tlakový čistič je vybavená automatickým zapnutím. Tlakový čistič pracuje len vtedy, keď je hlavný vypínač v polohe ON (zapnuté) a je stlačená spúšť pištole. Keď sa spúšť uvoľní, motor sa automaticky vypne. Ak chcete čistič zastaviť, uvoľnite spúšť a prepnite prepínač do polohy OFF. Zariadenie by sa malo úplne vypnúť, keď sa nepoužíva.

Odvzdušnenie pištole

Pred použitím je veľmi dôležité odvzdušniť pištoľ. Pozrite si „Návod na inštaláciu“. Jednoducho pripojte záhradnú hadicu k vysokotlakovému čističu a stlačte spúšť pred zapnutím napájania. To umožní odvzdušnenie hadice. Podržte stlačenú spúšť ešte asi minútu, aby ste úplne odstránili tlak zo zariadenia. Počas tohto postupu bude voda vytekať z pištole pri nízkom tlaku. Ďalšie informácie o odvzdušňovaní nájdete v časti „Prevádzka zariadenia“.

Bezpečnostný zámok pištole



Tlakový čistič je vybavený bezpečnostným zámkom spúšte. Keď sa čistič nepoužíva, úlohou zámku je zablockovať možnosť náhodného spustenia zariadenia.

Nastaviteľná rozprašovacia dýza

Nastaviteľná dýza umožňuje použitie rôznych sprejových vzorov z plného roztreku (schéma 1) na priame striekanie (2). Pri použití čističa na čistenie dreva, paluby, obloženia, vozidla atď. vždy začnite používať postrekovač a začnite striekať aspoň 36 palcov od povrchu, aby ste zabránili poškodeniu povrchu čisteného materiálu.

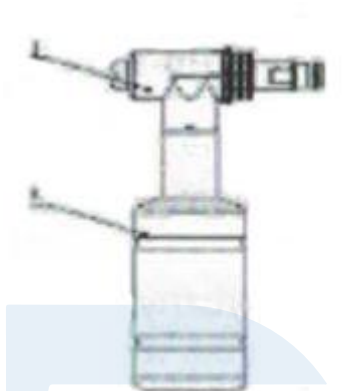


- Výstraha: Vysokotlakový prúd vody je nebezpečný, ak sa nepoužíva správne. Prúd nemôže smerovať k ľuďom, zariadeniam pod elektrickým napätím a samotnému zariadeniu.

- Nepoužívajte prúd vody smerom k sebe alebo iným osobám na čistenie oblečenia alebo obuvi.

Tryska na striekanie čistiaceho prostriedku

Rozprašovací dýza může být použita pro mnoho forem kvapalných čističích prostředků rozprašovaných na pracovní povrch obrobku. Nádoby naplňte jen čističím prostředkem. Do nádoby neprelievajte vodu. Vysokotlakový čistič automaticky mieša čistiaci prostriedok s vodou. Po práci s čističím prostriedkom umiestnite nastaviteľné trysky tak, aby sa čistiaci prostriedok opláchol vysokotlakovou vodou.



Použitie čistiacich prostriedkov

Vysokotlakový čistič rozprašuje detergent pri nízkom tlaku. Na čistenie čistiaceho prostriedku použite nastaviteľnú trysku.

Biologicky odbúrateľné čistiace prostriedky boli špeciálne pripravené na ochranu životného prostredia a tlakového čističa. Tieto čistiace prostriedky neblokujú filter a dlhodobo chránia vnútorné časti tlakového postrekovača.

Krok 1

Odpojte trysky od nádoby na čistiaci prostriedok otáčaním nádrže s čističím prostriedkom proti smeru hodinových ručičiek a oddelením oboch zložiek.



Krok 2

Nádobu naplňte schváleným čistiacim prostriedkom. Nalejte čistiaci prostriedok pomaly pomocou lievika.

Znovu namontujte dva prvky tak, že dáte trysku späť na nádrž na čistiaci prostriedok a otočíte ju v smere hodinových ručičiek.



Čistenie a skladovanie

Vypnutie vysokotlakového čističa

Po práci so zariadením vypnite zariadenie nasledujúcim spôsobom:

- Vypínač stroja prepnite do polohy OFF
- Pred odpojením vysokotlakovej hadice nasmerujte pištoľ do bezpečného miesta a vypusťte vodu pod vysokým tlakom
- Vytiahnite vysokotlakovú hadicu z čističa a pištole
- Odpojte záhradnú hadicu od čističa
- Odstráňte rýchloupínacie zariadenie zo záhradnej hadice a pripojte ho k časti konektora namontovaného na čističi
- Odstráňte prebytočnú vodu z čerpadla naklonením zariadenia na oboch stranách, na odstránenie zvyškovej vody zo vstupných a výstupných otvorov
- Vyberte filter prívodu vody a opláchnite ho vodou na odstránenie nečistôt. Filter znova namontujte
- Vyprázdňte nádrž a utrite ju pod tečúcou vodou
- Utrite všetku vodu zo všetkých častí a prístrojového vybavenia
- Zamknite bezpečnostný zámok pištole
- Udržujte Váš čistič, časti a príslušenstvo na mieste s teplotou nad 0 ° C (32 ° F)

Ochrana pred mrazom a dlhodobé skladovanie

Dodržiavajú vyššie uvedené pokyny a pridávajú nasledujúce kroky:

- Po odpojení prívodu vody a pred odpojením vysokotlakovej hadice zapnite čistič na 2-3 sekundy, aby ste odstránili zvyšnú vodu.

OKAMŽITE VYPNITE

Pokračovanie práce čističa bez vody spôsobí vážne poškodenie stroja.

- Varovanie: Nedodržanie týchto pokynov vedie k vážnemu poškodeniu zostavy čerpadla.

Údržba

- Tento tlakový čistič je dodávaný s uzavretým mazacím systémom, takže nie je potrebné pridávať mazivo
- Pred použitím skontrolujte všetky hadice a príslušenstvo, či nie sú poškodené
- Raz za čas by sa mal kontrolovať vstupný filter pre kal.

Čistenie

Drevené a vinylové povrchy

Povrch očistite čistou vodou. Ak používate čistiaci prostriedok, naplňte nádobu na čistiaci prostriedok a aplikujte ju na povrch, ktorý sa má čistiť pri nízkom tlaku. Pre dosiahnutie optimálnych výsledkov zredukujte pracovnú plochu na menšie fragmenty a postupne vyčistite každú časť. Čistiaci prostriedok nechajte niekoľko minút na povrchu a potom pod vysokým tlakom očistite. **NEČAKAJTE KÝM PROSTRIEDOK USCHNE NA POVRCHU.** Na dosiahnutie najlepších výsledkov vždy čistite zľava doprava a zhora nadol. Postrekujte pri vysokom tlaku postrekovačom, pričom špička dýzy musí byť najmenej 6 - 9 palcov od čisteného povrchu. Pri použití priameho striekania udržiajte dlhšiu vzdialenosť od miesta čistenia. Poznámka: Pre mäkkšie drevo by sa mala zväčšiť vzdialenosť od miesta striekania.

Cementové povrchy, kameň a tehla

Povrch očistite čistou vodou. Ak použijete čistiaci prostriedok, naplňte nádobu čistiaceho prostriedku a aplikujte ho na povrch, ktorý sa má čistiť pri nízkom tlaku. Prepláchnite pri vysokom tlaku pomocou rozprašovača, pričom špička dýzy sa udržiava aspoň 3 - 6 palcov od

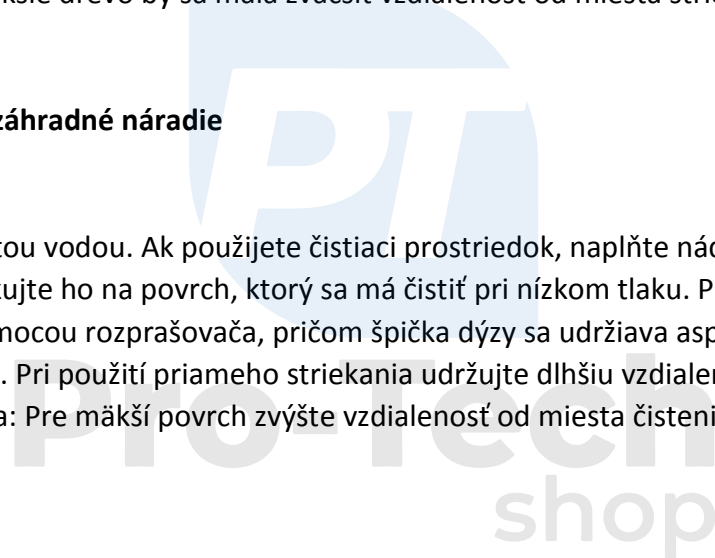
čisteného povrchu. Pri použití priameho striekania udržiajte dlhšiu vzdialenosť od miesta čistenia. Poznámka: Pre mäkkší povrch zvýšte vzdialenosť od miesta čistenia.

Autá, lode a motocykle

Povrch očistite čistou vodou. Ak používate čistiaci prostriedok, naplňte nádobu na čistiaci prostriedok a aplikujte ju na povrch, ktorý sa má čistiť pri nízkom tlaku. Pre dosiahnutie optimálnych výsledkov zredukujte pracovnú plochu na menšie fragmenty a postupne vyčistite každú časť. Čistiaci prostriedok nechajte niekoľko minút na povrchu a potom pod vysokým tlakom očistite. **NEČAKAJTE KÝM PROSTRIEDOK USCHNE NA POVRCHU.** Na dosiahnutie najlepších výsledkov vždy čistite zľava doprava a zhora nadol. Postrekujte pri vysokom tlaku postrekovačom, pričom špička dýzy musí byť najmenej 8 palcov od čisteného povrchu. Pri použití priameho striekania udržiajte dlhšiu vzdialenosť od miesta čistenia. Poznámka: Pre mäkkšie drevo by sa mala zväčšiť vzdialenosť od miesta striekania.

Grily, zariadenia, záhradné náradie

Povrch očistite čistou vodou. Ak použijete čistiaci prostriedok, naplňte nádobu čistiaceho prostriedku a aplikujte ho na povrch, ktorý sa má čistiť pri nízkom tlaku. Prepláchnite pri vysokom tlaku pomocou rozprašovača, pričom špička dýzy sa udržiava aspoň 1 - 3 palcov od čisteného povrchu. Pri použití priameho striekania udržiajte dlhšiu vzdialenosť od miesta čistenia. Poznámka: Pre mäkkší povrch zvýšte vzdialenosť od miesta čistenia.



Technické údaje

Model	501/502/503-1200	501/502/503-1400	601/602/603-1600C	601A/602A/603A-2100C
Napätie	AC220-240V, AC120-127V			
Kmitočet	50/60Hz			
Výkon	1200W	1400W	1600W	2100W
Menovitý tlak	70bar	80bar	90bar	140bar
Maximálny tlak	100bar	105bar	120bar	200bar
Prietok	5,5 l/min	5,5 l/min	6,0 l/min	6,0 l/min
Maximálny tlak prívodu vody	1Mpa			
Maximálny teplota vody	50 °C			

Nameraná hladina akustického tlaku podľa ISO 3744

Lpa (akustický tlak) db (A) 90,3

Kpa (akustický tlak) db (A) 3

Lwa (zvukový výkon) db (A) 105

Kwa (zvukový výkon) db (A) 3

Priemerná hodnota zrýchlenia: <2,65 m / s²

Životné prostredie

Ak sa zariadenie spotrebuje, nevyhadzujte ho do domového odpadu. Takéto zariadenia by sa mali zlikvidovať ekologickým spôsobom.

Problémy

Problém	Príčina	Riešenie
Pokles tlaku alebo vibrácie	Žiadna voda Blokovaný vodný filter	Otvorte vodný ventil Vyčistite vodný filter na čerpadle Naplňte hadicu
Počas štartu motor bzučí a nespustí sa	Sieťové napätie je príliš nízke Zaseknutá striekacia pištoľ Prierez kábla je príliš malý	Skontrolujte elektrické pripojenie Po naštartovaní zariadenia skontrolujte striekáciu pištoľ Použite predlžovací kábel s príslušným prierezom vodiča. Pozri: Pripojenie zariadenia k zdroju napájania
Motor sa nespustí	Nesprávne napätie Nie je zapnutá ochrana siete (istič)	Skontrolujte zástrčku, kábel a prepínač Zapnite zabezpečenie siete (istič)
Motor prestane pracovať	Vypnute napájanie v dôsledku preťaženia spôsobeného prehriatím motora	Skontrolujte, či je sieťové napätie kompatibilné so zariadením. Počkajte 3 minúty a potom zariadenie reštartujte.
Čistiaci prostriedok sa nerozstrekuje	Blokovaná dýza	Vyčistite trysku striekacej pištole
Zariadenie produkuje nerovnomerný alebo nepresný prúd kvapaliny	Znečistená vysokotlaková tryska v striekacej pištoli. Nesprávna súprava rozprašovacích trysiek	Vyčistite rozstrekovaciu trysku pomocou nástroja, ktorý je súčasťou čistiacej súpravy. Správne nastavte priechodky